

## Mini Cradle \ Mini Cradle with Splitter\ Mini Cradle with IPS Directions for Use

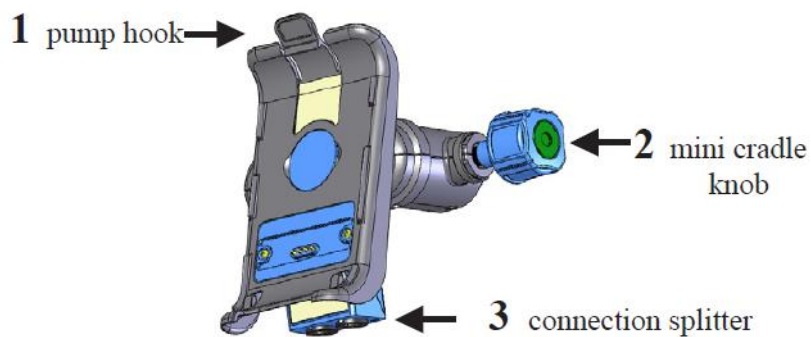
The small, easy to use bedside Mini Cradle offers flexible positioning of the pump at any angle or height.

Q Core's Mini Cradles are provided in one of the following configurations:

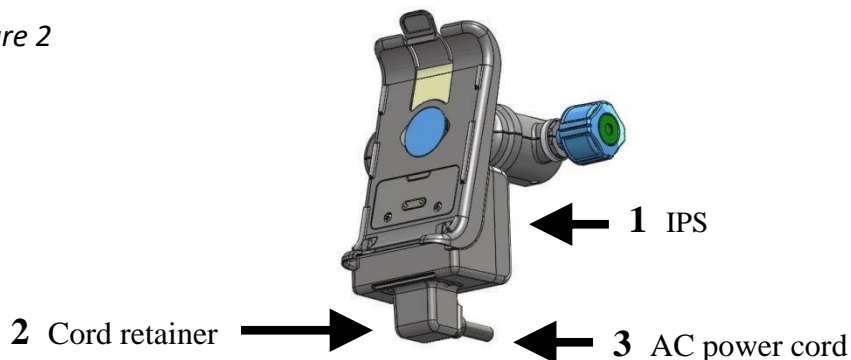
- a. With an optional connection splitter at the base (Figure 1, #3).
- b. With an optional Integrated Power Supply (IPS) at the base (Figure 2, #1). The IPS is an AC to DC power supply that is assembled to the Mini Cradle and is used to charge the pump battery.
- c. Without the optional connection splitter or the optional IPS at the base.

Identify your Mini Cradle configuration by turning the Mini Cradle bottom side up; Mini Cradles with a connection splitter will have two ports, as seen in Figure 1, #3. These are used for the RS-232 communication cable and power supply. Mini Cradles with IPS will have power cord connector covered by a power cord retainer, as seen in Figure 2, #2. This is used for Q Core's AC power cord.

*Figure 1*



*Figure 2*



**Directions for use:**

1. To attach the Mini Cradle to the IV pole: Place the open vice of the Mini Cradle on the IV pole and lock by turning the knob on the right (Figure 3, #2).

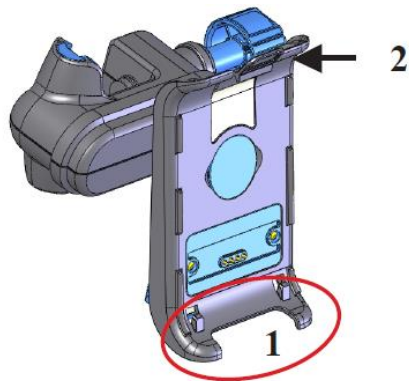


Ensure the cradle is securely attached to the IV pole before attaching the pump.

---

2. To attach the pump to the Mini Cradle: First insert the pump into the bottom hooks of the Mini Cradle (Figure 3, #1) and then click the pump into the top hook (Figure 3, #2).

Figure 3



3. To release the pump from the Mini Cradle: Hold the pump and press up the pump hook (Figure 3, #2).
4. To remove the Mini Cradle from the IV pole: Loosen and rotate the knob (Figure 1, #2).

To prevent theft – the Mini Cradle can be locked to the pole using the supplied plastic key. Removing the key from the knob will disable it and keep it in the locked position.



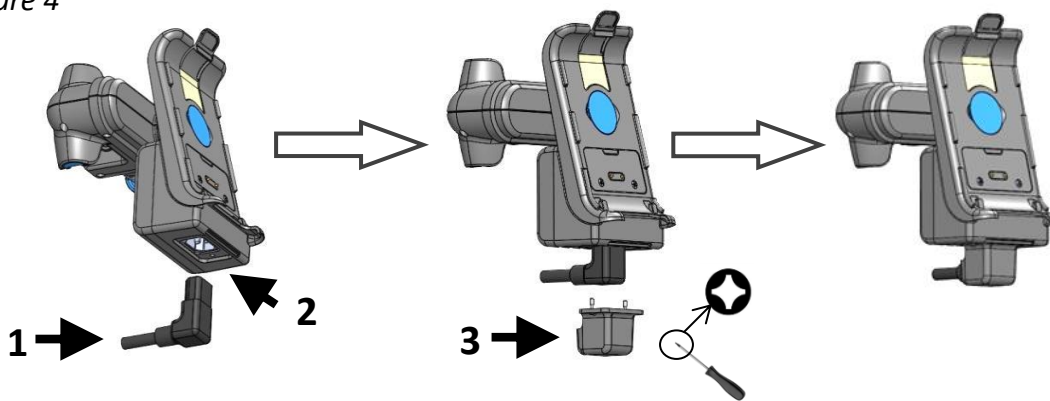
To attach several pumps to the IV pole, rotate the Mini Cradle to a horizontal position: Pull the pump holder away from the base of the Mini Cradle and rotate to the desired position.

---

### Connecting the AC power Cord to the IPS:

1. Plug the AC Power Cord connector (Figure 4, #1) to the IPS socket (Figure 4, #2).
2. Connect the cord retainer (Figure 4, #3) to the IPS by tightening the cord retainer screws with a Philips head screwdriver.
3. Plug the AC Power cord to the electrical outlet. Verify that the LED on the back of the IPS is on.

Figure 4

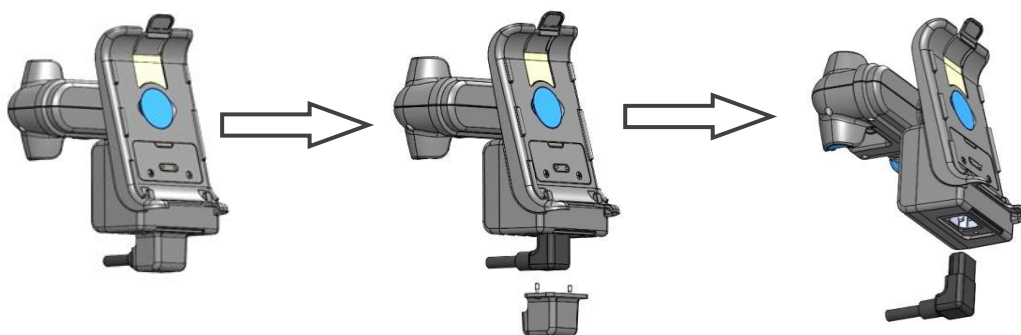


To be used with Q Core Medical's Mini Cradle and Q Core Medical's AC Power Cord only.

### Removing the AC Power Cord from the IPS

1. Disconnect the AC power cord from the electrical outlet.
2. Loosen the cord retainer screws with a Philips head screwdriver.
3. Disconnect the AC power cord from the IPS socket.

Figure 5



## **Cleaning electric connectors Sapphire accessories**

Cleaning the electrical connectors of all accessories is restricted to use of 70% Isopropyl alcohol (IPA) ONLY

1. Place the accessory on a clean and stable surface
2. Apply IPA 70% lightly to a cloth or sponge
3. Squeeze the cloth / sponge before cleaning, so it won't drip on the accessory to be cleaned
4. Swab in a rotational manner for at least 3 bi-directional rotations (clockwise-counterclockwise)\*



5. Take caution and avoid dripping the reagent into the pins or pores of the electrical connector
6. Allow the IPA to air dry for at least 3 minutes before connecting to power

\*Be careful not to apply excessive pressure on the connector during swabbing

PCA 250 mL Lockbox



Mini Cradle with IPS



Splitter



Mini Cradle with Splitter



Sapphire External Battery Pack



Power supply Bolus handle / connector



## Support miniature \ Support miniature avec connecteur de répartition \ Support miniature avec bloc d'alimentation intégré Mode d'emploi

Le support miniature de chevet, facile à utiliser, offre une mise en place flexible de la pompe quels que soient l'angle ou la hauteur.

Le support miniature Q Core (Mini Cradle) est offert en trois modèles :

- a. Avec un connecteur de répartition de raccordement facultatif à sa base (figure 1, n° 3).
- b. Avec un bloc d'alimentation intégré facultatif à sa base (figure 2, n° 1). Le bloc d'alimentation convertit le courant alternatif (c. a.) en courant continu (cc); il est intégré au support miniature et sert à charger la batterie de la pompe.
- c. Sans séparateur de raccordement ni bloc d'alimentation intégré à sa base.

Pour déterminer le modèle de votre support miniature, retournez-le. Un support miniature avec un **connecteur de répartition** possède deux ports, comme le montre la figure 1, n° 3. Ils sont utilisés pour brancher le câble de communication RS-232 et le câble d'alimentation. Un support miniature avec un bloc d'alimentation intégré possède un connecteur pour câble d'alimentation avec un dispositif de fixation du câble d'alimentation, comme le montre la figure 2 n° 2. Ils permettent de brancher le câble d'alimentation Q Core.

Figure 1

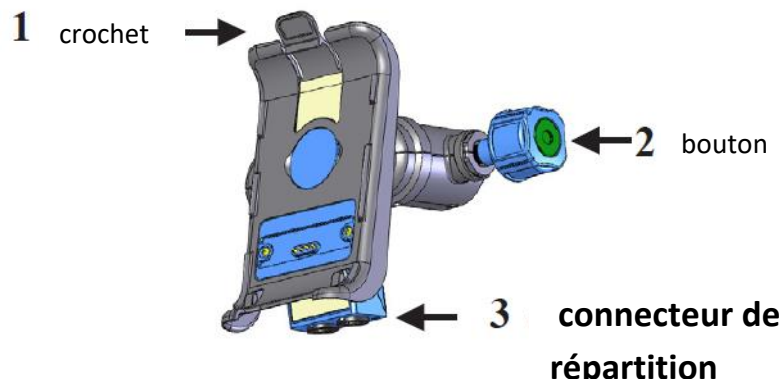
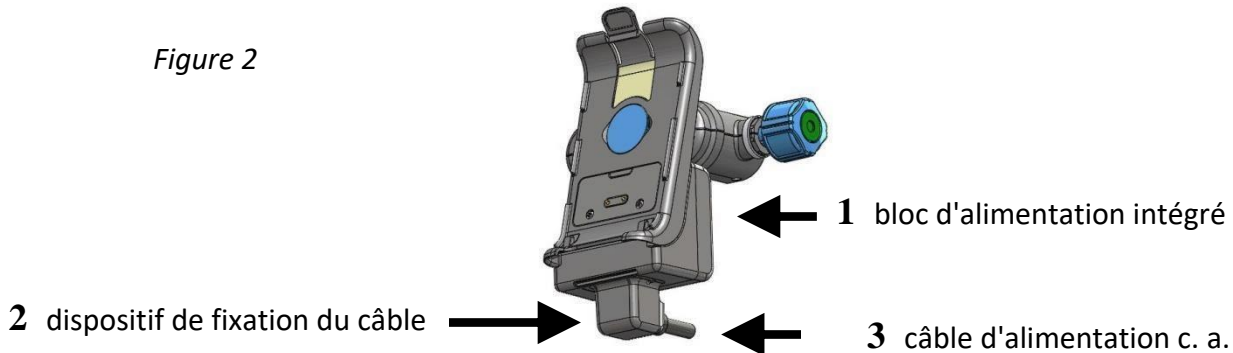


Figure 2



**Mode d'emploi :**

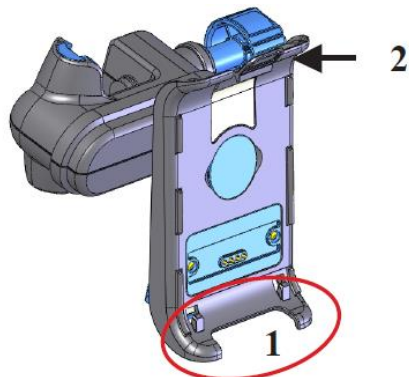
1. Pour fixer le support miniature à latige à solutés : Placez la fixation ouverte du support miniature sur la tige à solutés et bloquez-la en tournant le bouton de droite (figure 3, n° 2).



Assurez-vous que le support est fermement fixé à la tige à solutés avant d'y installer la pompe.

2. Pour installer la pompe sur le support miniature : Insérez d'abord la pompe dans le crochet au bas du support miniature (figure 3, n° 1) puis fixez la pompe dans le crochet supérieur jusqu'à ce qu'un clic se fasse entendre (figure 3, n° 2).

Figure 3



3. Pour retirer la pompe du support miniature : Tenez la pompe et appuyez sur le crochet de la pompe (figure 3, n° 2).

4. Pour retirer le support miniature de la tige à solutés : Desserrez le bouton en le tournant (figure 1, n° 2).

Pour empêcher le vol, le support miniature peut être verrouillé sur la tige à solutés avec une clé en plastique fournie à cet effet. En retirant la clé du bouton, ce dernier sera désactivé et maintenu en position verrouillée.

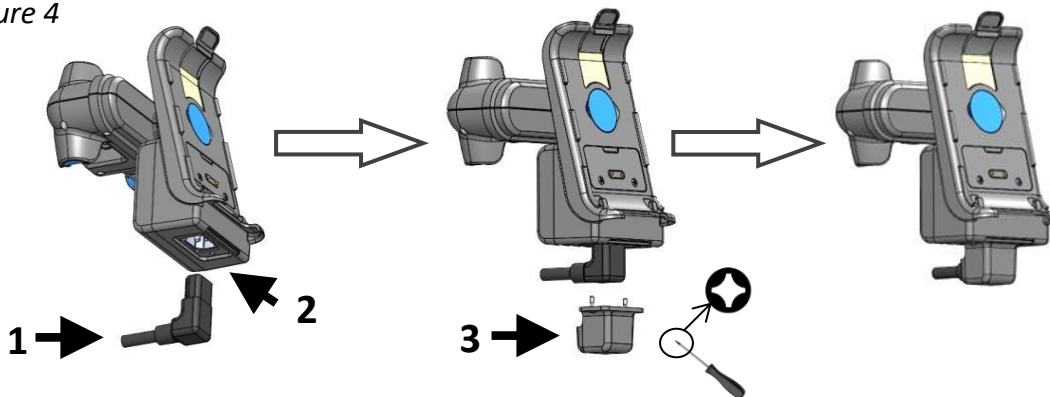


Pour fixer plusieurs pompes à la tige à solutés, installez le support miniature en position horizontale : détachez le support de la pompe de la base du support miniature et placez-le dans la position désirée.

#### Pour brancher le câble d'alimentation c. a. sur le bloc d'alimentation intégré :

1. Branchez la fiche du câble d'alimentation c.a. (figure 4, n° 1) sur le connecteur du bloc d'alimentation intégré (figure 4, n° 2).
2. Fixez le dispositif de fixation du câble (figure 4, n° 3) au bloc d'alimentation intégré en serrant les vis du dispositif de fixation avec un tournevis cruciforme.
3. Branchez le cordon d'alimentation c. a. sur une prise électrique. Vérifiez que le voyant à l'arrière du bloc d'alimentation intégré est allumé.

Figure 4



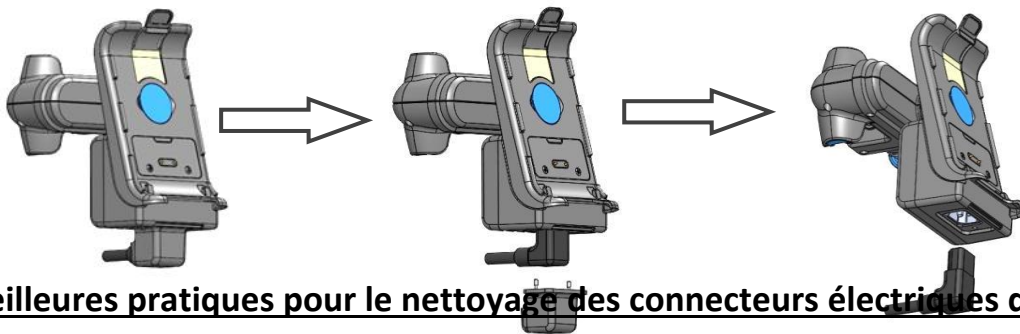
À utiliser uniquement avec le support miniature et le câble d'alimentation c. a. Q Core Medical.



**Pour débrancher le câble d'alimentation c. a. du bloc d'alimentation intégré :**

1. Débranchez le cordon d'alimentation c. a. de la prise électrique.
2. Desserrez les vis du dispositif de fixation du câble d'alimentation à l'aide d'un tournevis cruciforme.
3. Débranchez le cordon d'alimentation c. a. du connecteur du bloc d'alimentation intégré.

Figure 5



**Meilleures pratiques pour le nettoyage des connecteurs électriques des accessoires Sapphire**

Le nettoyage des connecteurs électriques de tous les accessoires est limité à l'utilisation d'alcool isopropylique à 70 % UNIQUEMENT.

1. Placer l'accessoire sur une surface propre et stable
2. Mettre une petite quantité d'alcool isopropylique à 70 % sur un chiffon ou une éponge
3. Presser le chiffon ou l'éponge avant de procéder au nettoyage afin que le produit ne s'égoutte pas sur l'accessoire à nettoyer
4. Nettoyer dans un mouvement de rotation en faisant au moins trois rotations bidirectionnelles (dans le sens horaire et dans le sens antihoraire)\*



5. Procéder avec précaution et éviter de laisser couler le réactif dans les broches ou les pores du connecteur électrique

6. Laisser sécher l'alcool isopropylique pendant au moins trois minutes avant d'allumer l'appareil

\*Prendre garde de ne pas appliquer de pression excessive sur le connecteur pendant le nettoyage

Boîtier de sécurité pour ACP 250 mL



Mini-support avec bloc d'alimentation intégré



Connecteur de répartition



Mini-support avec connecteur de répartition ©



Bloc-piles externe Sapphire



Connecteur/poignée bolus, source d'alimentation

